

Push-On Verschraubungen mit 1/8" – 3/8"-Gewinde, in Edelstahl

Raccords Push-On avec filetage 1/8" – 3/8", en acier inox



1

Technische Daten

Betriebsdruckgemäss Schlaucheigenschaft,
max. 25 bar

Temperaturbereichgemäss Schlaucheigenschaft,
-40° bis max. +250°C

KörperEdelstahl 1.4404

Gewindeanschlusskonisch nach ISO 7-1

Caractéristiques techniques

Pression de serviceselon le tuyau utilisé,
max. 25 bar

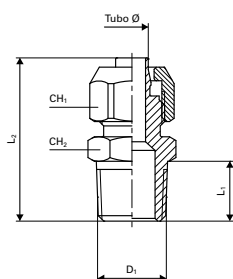
Température de serviceselon le tuyau utilisé,
-40° à max +250°C

Corpsacier inox 1.4404

Raccord filetéconique selon ISO 7-1

Typ CX 11

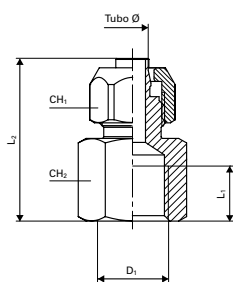
Gerade Verschraubung / Union simple mâle



Typ CX 11	Tubo Ø	D ₁	L ₁	L ₂	CH ₁	CH ₂
CX 11 06 18	6-4	1/8"	7,5	26	12	10
CX 11 06 14	6-4	1/4"	11	29,5	12	14
CX 11 08 18	8-6	1/8"	7,5	26,5	14	13
CX 11 08 14	8-6	1/4"	11	30	14	14
CX 11 10 14	10-8	1/4"	11	32,5	16	14
CX 11 10 38	10-8	3/8"	11,5	33	16	17

Typ CX 13

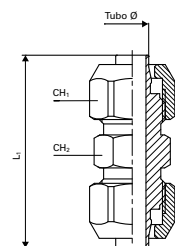
Gerade Aufschraubverschraubung / Union simple femelle



Typ CX 13	Tubo Ø	D ₁	L ₁	L ₂	CH ₁	CH ₂
CX 13 06 18	6-4	1/8"	7	25	12	13
CX 13 06 14	6-4	1/4"	10	28,5	12	17
CX 13 08 18	8-6	1/8"	7	25,5	14	13
CX 13 08 14	8-6	1/4"	10	29,5	14	17
CX 13 08 38	10-8	3/8"	11	31	14	21
CX 13 10 14	10-8	1/4"	10	31,5	16	17

Typ CX 26

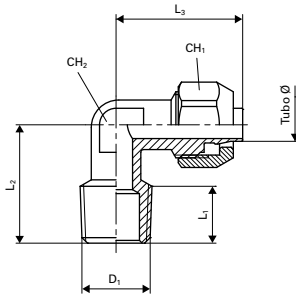
Gerade Verschraubung egal / Union double égale



Typ CX 26	Tubo Ø	L ₁	CH ₁	CH ₂
CX 26 06 00	6-4	34	12	10
CX 26 08 00	8-6	35	14	12
CX 26 10 00	10-8	39	16	14

Typ CX 14

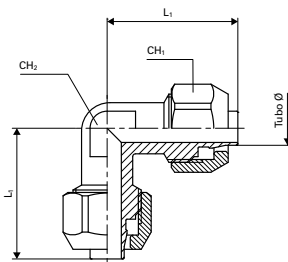
Winkel-Einschraubverschraubung / *Equerre mâle*



Typ CX 14	Tubo Ø	D ₁	L ₁	L ₂	L ₃	CH ₁	CH ₂
CX 14 06 18	6-4	1/8"	7,5	17	23	12	10
CX 14 06 14	6-4	1/4"	11	21,5	23	12	10
CX 14 08 18	8-6	1/8"	7,5	17	23	14	10
CX 14 08 14	8-6	1/4"	11	21,5	23	14	10
CX 14 10 14	10-8	1/4"	11	21,5	26	16	10

Typ CX 28

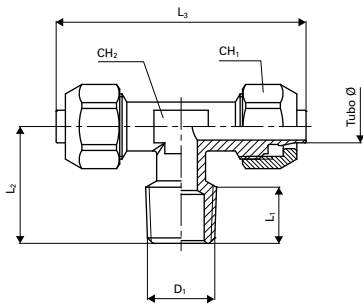
Winkel egal / *Equerre égale*



Typ CX 28	Tubo Ø	L ₁	L ₂	CH ₁	CH ₂
CX 28 06 00	6-4	22,5	22,5	12	10
CX 28 08 00	8-6	23	23	14	10
CX 28 10 00	10-8	26	26	16	10

Typ CX 20

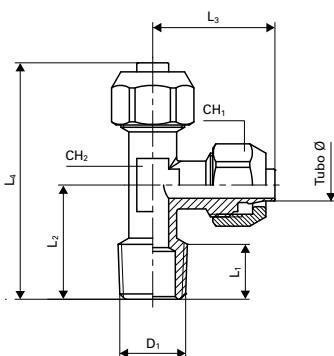
T-Einschraubverschraubung / *Té central*



Typ CX 20	Tubo Ø	D ₁	L ₁	L ₂	L ₃	CH ₁	CH ₂
CX 20 06 18	6-4	1/8"	8	17	46	12	10
CX 20 06 14	6-4	1/4"	11	21,5	46	12	10
CX 20 08 18	8-6	1/8"	8	17	46	14	10
CX 20 08 14	8-6	1/4"	11	21,5	46	14	10
CX 20 10 14	10-8	1/4"	11	21,5	52	16	12

Typ CX 23

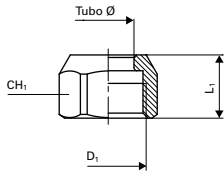
T-Einschraubverschraubung / *Té latéral*



Typ CX 23	Tubo Ø	D ₁	L ₁	L ₂	L ₃	L ₄	CH ₁	CH ₂
CX 23 06 18	6-4	1/8"	8	17	23	40	12	10
CX 23 06 14	6-4	1/4"	11	21,5	23	44,5	12	10
CX 23 08 18	8-6	1/8"	8	17	23	40	14	10
CX 23 08 14	8-6	1/4"	11	21,5	23	44,5	14	10
CX 23 10 14	10-8	1/4"	11	21,5	26	47,5	16	12

Typ CX 10

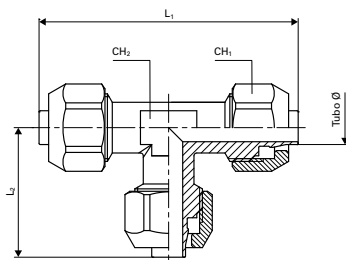
Überwurfmutter / Ecrou



Typ CX 10	Tubo Ø	D ₁	L ₁	CH ₁
CX 10 06 00	6-4	M10x1	10	12
CX 10 08 00	8-6	M12x1	10	14
CX 10 10 00	10-8	M14x1	11	16

Typ CX 29

T-egal / Té égale



Typ CX 29	Tubo Ø	L ₁	L ₂	CH ₁	CH ₂
CX 29 06 00	6-4	45	22,5	12	10
CX 29 08 00	8-6	46	23	14	10
CX 29 10 00	10-8	52	26	16	12

Technische und massliche Änderungen vorbehalten. / Sous réserve de modifications techniques et de cotes.